



## POIGNÉE KLIMA-FLEX 2

La poignée Klima-flex 2 est conçue pour une extrême simplicité de montage. Elle peut être utilisée aussi bien à l'intérieur qu'à l'extérieur de la porte et il existe trois versions : à commande par outil, avec verrouillage par clé et sans verrouillage.

La poignée pour portes s'ouvrant vers l'intérieur est équipée d'une came à galet réglable intégrée qui réduit les frottements et augmente la compression du joint. La came est normalement placée sur le côté gauche de la poignée mais peut être placée sur le côté droit.



### MATÉRIAU

**Poignée:** Glass fibre reinforced polyamide (PA6GF30)

**Roller cam:** Zinc, zinc plated and glass fibre reinforced Polyamid (PA6GF30), black

**Vis :** Acier, galvanisé

### RELATED PRODUCTS

**Handles:** 2-315c, 2-315f

**Latching units:** 2-315c, 2-315gh

**Safety catches:** 2-315f

**Keys:** 2-372, 2-370

**Rod links:** 2-315f

Use the Index Code at [industrilas.com](http://industrilas.com)

### TESTS & STANDARDS

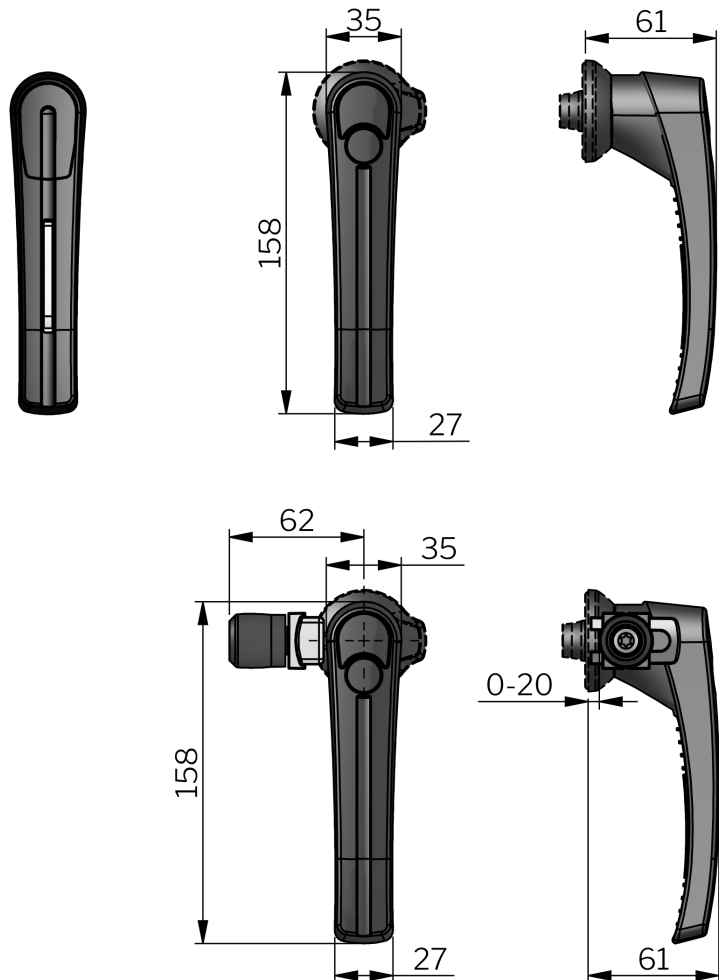
**Standards:** VDI 6022

Contact us for Klima-flex 2 handles with the roller cam pre-mounted on the right hand side.

When used as an inside handle this handle is only approved in combination with non-locking outside handle.

**Cylinder information:** Supplied with two keys

**Key extraction:** Open / Closed



**Industrilas**  
— When access counts —

P/N	Description	Type de verrouillage
2651-205000	Avec came à galets	Non verrouillable
2651-205105	Avec came à galets	Carré 8
2651-205114	Avec came à galets	Triangle 7
2651-205134	Avec came à galets	Recessed hexagon 8 (5/16 inch)
2651-205280	Avec came à galets	IL101 *
2651-205281	Avec came à galets	IL0333 *
2651-205290	Avec came à galets	Clé différée *
2651-205400	Sans came à galets	Non verrouillable
2651-205505	Sans came à galets	Carré 8
2651-205514	Sans came à galets	Triangle 7
2651-205534	Sans came à galets	Recessed hexagon 8 (5/16 inch)
2651-205680	Sans came à galets	IL101 *
2651-205681	Sans came à galets	IL0333 *
2651-205690	Sans came à galets	Clé différée *
2651-225400	Poignée en une pièce. Sans came à galet	Non verrouillable
2651-225700	Poignée en une pièce. Sans came à galet	Cadenassable

Products marked with \* are key-locking and are supplied with two keys.